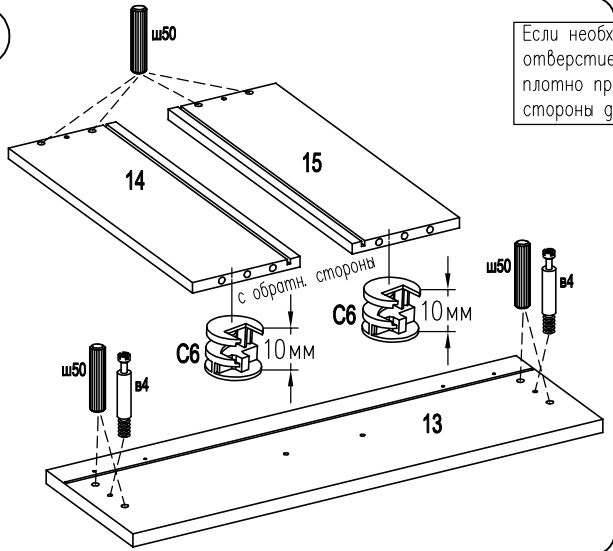
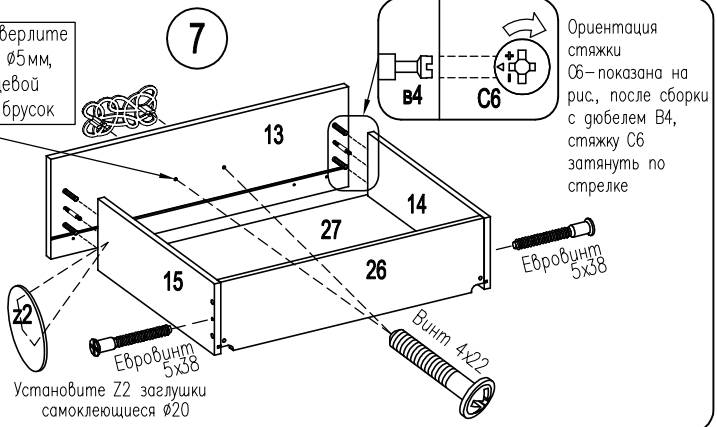


6



Если необходимо, досверлите отверстие под ручку Ø5мм, плотно прижав с лицевой стороны деревянный брусок

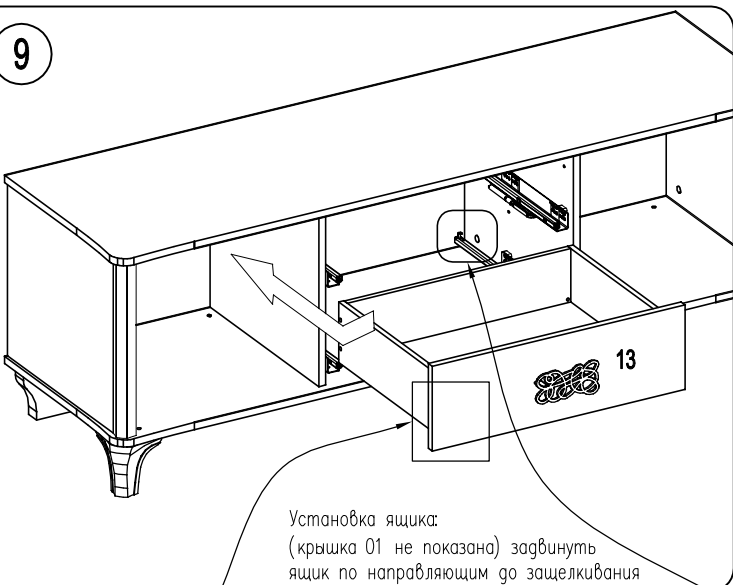
7



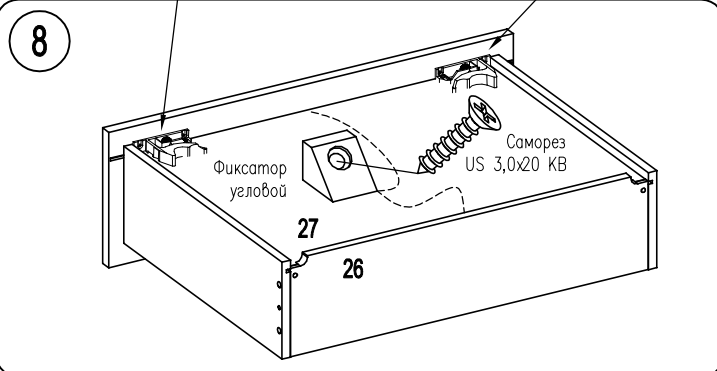
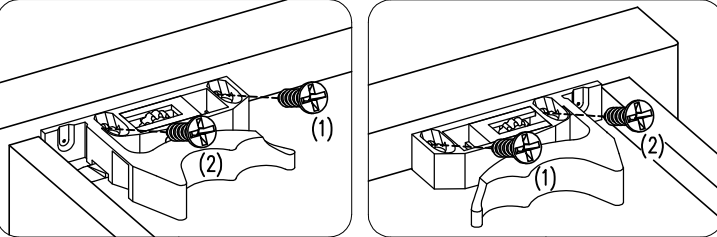
Ориентация стяжки C6 – показана на рис., после сборки с дюбелем B4, стяжку C6 затянуть по стрелке

1. Прикрепить фиксаторы Quadro к передней стенке ящика саморезами 3,5x16(1)
2. Вывернуть фиксаторы Quadro по дну ящика.
3. Зафиксировать в этом положении саморезом 3,5x16(2)

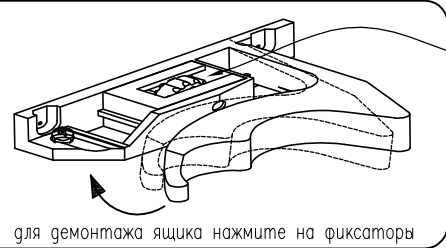
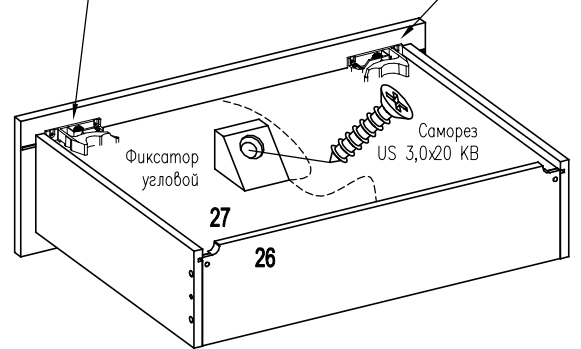
9



Установка ящика: (крышка 01 не показана) задвинуть ящик по направляющим до защелкивания

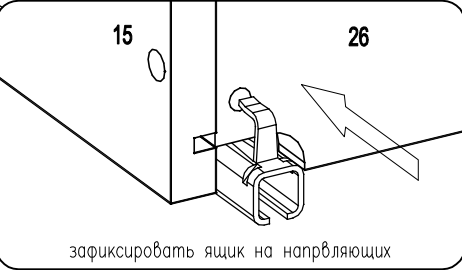


8



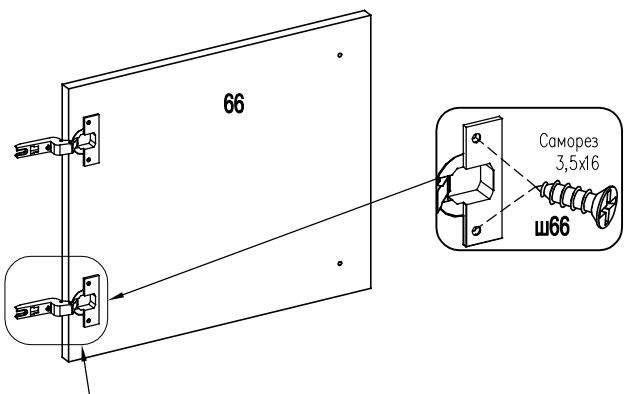
при помощи регулировочного колесика можно регулировать ящик по высоте до +2мм

для демонтажа ящика нажмите на фиксаторы

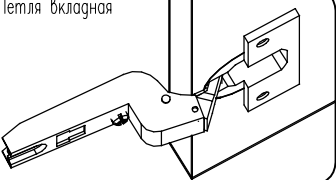


зафиксировать ящик на направляющих

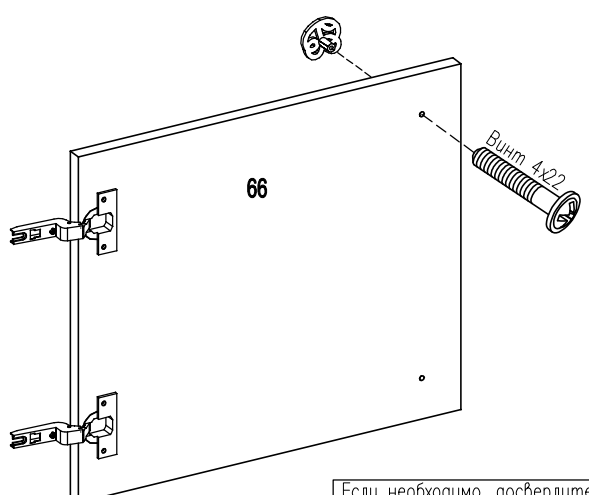
10



Петля вкладная



11



Если необходимо, досверлите отверстие под ручку Ø5мм, плотно прижав с лицевой стороны деревянный брусок